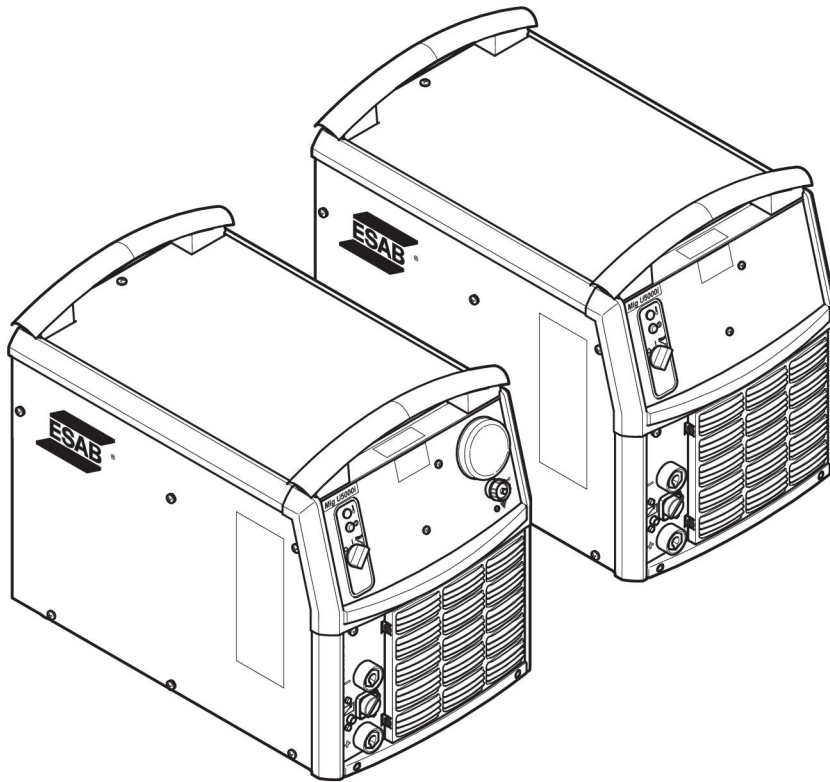




Aristo®

Mig 5000i,
Mig 5000i WeldCloud™
460 V



Instrucciones de uso



EU DECLARATION OF CONFORMITY

According to
The Low Voltage Directive 2014/35/EU, entering into force 20 April 2016
The EMC Directive 2014/30/EU, entering into force 20 April 2016
The RoHS Directive 2011/65/EU, entering into force 2 January 2013

Type of equipment
Welding Power Source

Type designation
Mig 5000i/5000iw from serial number 626-xxx-xxxx (2016 w/26)
Mig U5000i/U5000iw from serial number 626-xxx-xxxx (2016 w/26)

Brand name or trade mark
ESAB

Manufacturer or his authorised representative established within the EEA
Name, address, and telephone No:
ESAB AB
Lindholmsallén 9, Box 8004, SE-402 77 Göteborg, Sweden
Phone: +46 31 50 90 00, Fax: +46 31 50 92 22

The following harmonised standard in force within the EEA has been used in the design:
EN 60974-1:2012, Arc Welding Equipment – Part 1: Welding power sources
EN 60974-2:2013, Arc Welding Equipment – Part 2: Liquid Cooling Systems
EN 60974-3:2014, Arc Welding Equipment – Part 3: Arc striking and stabilizing devices
EN 60974-10:2014/A1:2015, Arc Welding Equipment – Part 10: Electromagnetic compatibility (EMC) requirements

Additional Information:
Restrictive use, Class A equipment, intended for use in location other than residential

By signing this document, the undersigned declares as manufacturer, or the manufacturer's authorised representative established within the EEA, that the equipment in question complies with the safety requirements stated above.

Date	Signature	Position
Gothenburg 2017-09-27	 Stephen Argo	Global Director Equipment

CE 2017



EU DECLARATION OF CONFORMITY

According to
The Radio Equipment Directive 2014/53/EU, entering into force 13 June 2016
The RoHS Directive 2011/65/EU, entering into force 2 January 2013

Type of equipment

Welding Power Source

Type designation

Mig 5000i/5000iw WeldCloud from serial number 626-xxx-xxxx (2016 w/26)
Mig U5000i/U5000iw WeldCloud from serial number 626-xxx-xxxx (2016 w/26)

Brand name or trade mark

ESAB

Manufacturer or his authorised representative established within the EEA**Name, address, and telephone No:**

ESAB AB
Lindholmsallén 9, Box 8004, SE-402 77 Göteborg, Sweden
Phone: +46 31 50 90 00, Fax: +46 31 50 92 22

The following harmonised standard in force within the EEA has been used in the design:

EN 303 446-2 ElectroMagnetic Compatibility (EMC) standard for combined and/or integrated radio and non-radio equipment; Part 2: Specific conditions for equipment intended to be used in industrial locations.
EN 301 489-1 V2.2.0 Part 1: Common technical requirements
EN 301 489-17 V3.2.0 Part 17: Specific conditions for Broadband Data Transmission Systems
EN 301 489-19 V2.1.0 Part 19: Specific conditions for GPS
EN 301 489-52 V1.1.0 Part 52: Specific conditions for Cellular Communication

Additional Information:

Restrictive use, Class A equipment, intended for use in location other than residential

By signing this document, the undersigned declares as manufacturer, or the manufacturer's authorised representative established within the EEA, that the equipment in question complies with the safety requirements stated above.

Date

Signature

Position

Gothenburg
2017-09-27

Stephen Argo

Global Director Equipment

CE 2017

1	SEGURIDAD	5
1.1	Significado de los símbolos	5
1.2	Precauciones de seguridad	5
1.3	Responsabilidad del usuario	10
2	INTRODUCCIÓN	13
2.1	Equipo	13
3	CARACTERÍSTICAS TÉCNICAS	14
4	INSTALACIÓN	16
4.1	Instrucciones para el izaje	16
4.2	Posicionamiento	16
4.3	Entrada principal	16
4.4	Resistencia de terminación	17
5	FUNCIONAMIENTO	18
5.1	Conexiones y dispositivos de control	18
5.2	Encendido de la fuente de alimentación	19
5.3	Control del ventilador	19
5.4	Protección contra el sobrecalentamiento	19
5.5	Unidad de control remoto	19
5.6	Unidad WeldCloud™	19
6	MANTENIMIENTO	21
6.1	Limpieza del filtro de aire	21
7	SOLUCIÓN DE PROBLEMAS	22
8	PEDIDOS DE REPUESTOS	23
	DIAGRAMA	24
	NÚMEROS DE PEDIDO	25
	LISTA DE REPUESTOS	26
	ACCESORIOS	27

1 SEGURIDAD

1.1 Significado de los símbolos

Según se utilizan en este manual: Significa ¡Atención! ¡Tenga cuidado!



¡PELIGRO!

Significa peligros inmediatos que, si no se evitan, causarán lesiones personales graves o incluso la pérdida de la vida.



¡ADVERTENCIA!

Significa peligros potenciales que podrían causar lesiones personales o la pérdida de la vida.



¡PRECAUCIÓN!

Significa peligros que podrían causar lesiones personales menores.



¡ADVERTENCIA!

Antes de utilizar el equipo, lea y comprenda el manual de instrucciones y siga todas las etiquetas, las prácticas de seguridad del empleador y las hojas de datos de seguridad (SDS, por sus siglas en inglés).



1.2 Precauciones de seguridad



¡ADVERTENCIA!

Estas precauciones de seguridad son para su protección. Resumen la información de precaución de las distintas referencias enumeradas en la sección Información de seguridad adicional. Antes de realizar los procedimientos de instalación u operación, asegúrese de leer y respetar todas las precauciones de seguridad enumeradas anteriormente, así como también todos los manuales, hojas de datos de seguridad de materiales, etiquetas, etc. Si no respeta las precauciones de seguridad, se podrían ocasionar lesiones o incluso la muerte.



PROTÉJASE Y PROTEJA A LAS OTRAS PERSONAS

Algunos procesos de soldadura, corte y ranurado son ruidosos y requieren protección auditiva. El arco, al igual que el sol, emite rayos ultravioletas (UV) y otras radiaciones y puede dañar la piel y los ojos. El metal caliente puede causar quemaduras. La capacitación sobre el uso adecuado de los procesos y del equipo es fundamental para evitar accidentes. Por lo tanto:

1. Use un casco para soldar equipado con oscurecimiento adecuado para proteger su rostro y los ojos cuando suelde o presencie una soldadura.
2. Use siempre gafas de seguridad con protección lateral en cualquier área de trabajo, aun cuando también se requiera el uso de cascos para soldar, pantallas protectoras y gafas protectoras.

3. Use una pantalla protectora con el filtro correcto y cubiertas protectoras para protegerse los ojos, rostro, cuello y orejas de las chispas y los rayos del arco al operar el equipo o al observar las operaciones. Advértales a las personas que se encuentran en el lugar que no deben mirar el arco ni exponerse a los rayos del arco eléctrico o del metal caliente.
4. Use guantes de seguridad ignífugos, camisa gruesa de mangas largas, pantalones sin dobladillo, calzado de caña alta y un casco o gorro para soldar para protegerse de los rayos del arco, de las chispas calientes y del metal caliente. También se puede requerir el uso de un delantal ignífugo como protección contra el calor irradiado y las chispas.
5. Las chispas o metal calientes pueden caer en las mangas enrolladas, en los dobladillos de los pantalones o en los bolsillos. Las mangas y los cuellos deben mantenerse abotonados y no debe haber bolsillos abiertos en la parte delantera de la vestimenta.
6. Proteja a las demás personas de los rayos del arco y de las chispas calientes con paneles o cortinas no inflamables adecuados.
7. Use gafas protectoras sobre las gafas de seguridad al quitar la escoria o al esmerilar. La escoria podría estar caliente y podría volar lejos del lugar de trabajo. Las personas que se encuentran en el lugar también deben usar gafas protectoras sobre las gafas de seguridad.



INCENDIOS Y EXPLOSIONES

El calor de las llamas y de los arcos puede ocasionar incendios. La escoria caliente o las chispas también pueden ocasionar incendios y explosiones. Por lo tanto:

1. Protéjase y proteja a los demás de chispas y metal caliente.
2. Retire todos los materiales combustibles y aléjelos del área de trabajo o cubra los materiales con una cubierta protectora no inflamable. Los materiales combustibles son, entre otros, madera, tela, aserrín, combustibles líquidos, gas combustible, solventes, pinturas y papel de revestimiento, etc.
3. Las chispas calientes o el metal caliente pueden atravesar grietas o fisuras, pasar a otros pisos o aberturas en la pared y ocasionar un fuego latente oculto en el piso de abajo. Asegúrese de que estas aberturas estén protegidas de las chispas y del metal caliente.
4. No suelde, corte ni realice trabajos con calor hasta que la pieza de trabajo se haya limpiado completamente, de manera que en ella no haya sustancias que ocasionen vapores tóxicos o inflamables. No realice trabajos con calor en contenedores cerrados, ya que podrían explotar.
5. Tenga a mano los equipos extintores de incendios para su uso inmediato, por ejemplo, una manguera de jardín, baldes con agua, baldes con arena o un extintor de incendios portátil. Asegúrese de estar capacitado para utilizar estos equipos.
6. No use los equipos fuera de los valores establecidos. Por ejemplo, un cable de soldadura con sobrecarga puede recalentarse y ocasionar peligro de incendio.
7. Al finalizar las operaciones, inspeccione el área de trabajo para asegurarse de que no haya chispas calientes ni metal caliente que pudiera ocasionar un incendio más tarde. Use sistemas de detección de incendios si es necesario.



DESCARGA ELÉCTRICA

El contacto con piezas eléctricas con tensión y el suelo puede ocasionar lesiones graves o incluso la muerte. NO use corriente de soldadura de tipo CA en áreas húmedas, si el movimiento es reducido o si hay riesgo de caída. Por lo tanto:

1. Asegúrese de que el bastidor de la fuente de alimentación (chasis) esté conectado al sistema de puesta a tierra de la potencia de entrada.
2. Conecte la pieza de trabajo a una conexión de puesta a tierra adecuada.
3. Conecte el cable de trabajo a la pieza de trabajo. Si no hay conexión o si la conexión es deficiente, usted puede quedar expuesto o exponer a otras personas a una descarga mortal.
4. Use equipo con buen mantenimiento. Reemplace los cables gastados o dañados.
5. Mantenga todo seco, incluidos la vestimenta, el área de trabajo, los cables, el soporte para electrodo/soplete y la fuente de alimentación.
6. Asegúrese de tener todas las partes del cuerpo aisladas tanto de la pieza de trabajo como del suelo.
7. No se pare directamente sobre metal ni sobre el suelo cuando trabaja en lugares estrechos o áreas húmedas; párese sobre tablas secas o sobre una plataforma aislante y use calzado con suela de goma.
8. Colóquese guantes secos sin agujeros antes de encender la fuente de alimentación.
9. Apague la fuente de alimentación antes de quitarse los guantes.
10. Consulte la norma ANSI/ASC Z49.1 para conocer las recomendaciones específicas relacionadas con la puesta a tierra. No confunda el conductor eléctrico con el cable de puesta a tierra.



CAMPOS ELÉCTRICOS Y MAGNÉTICOS

Podría ser peligroso. La corriente eléctrica que fluye a través de cualquier conductor causa campos eléctricos y magnéticos (EMF) localizados. La corriente de soldadura y corte crea EMF alrededor de los cables de soldadura y máquinas de soldar. Por lo tanto:

1. Los soldadores que usan marcapasos deben consultar a su médico antes de soldar. Los EMF podrían interferir con algunos marcapasos.
2. La exposición a EMF podría tener otras consecuencias para la salud que son desconocidas.
3. Los soldadores deben utilizar los siguientes procedimientos para minimizar la exposición a EMF:
 - a) Pase el electrodo y los cables de trabajo juntos. Sujételos con cinta si es posible.
 - b) Nunca debe enrollarse el cable de trabajo o soplete por el cuerpo.
 - c) No coloque el cuerpo entre los cables de trabajo y del soplete. Pase los cables a un mismo lado del cuerpo.
 - d) Conecte el cable de trabajo a la pieza de trabajo lo más cerca posible al área que se soldará.
 - e) Mantenga los cables y la fuente de alimentación de soldadura lo más lejos posible del cuerpo.



HUMOS Y GASES

Los humos y gases pueden ocasionar molestias o daños, especialmente en espacios reducidos. Los gases de protección pueden causar asfixia. Por lo tanto:

1. Protéjase la cabeza de los humos. No respire los humos ni los gases.
2. Siempre debe contar con una ventilación adecuada en el área de trabajo ya sea por medios naturales o mecánicos. No realice soldaduras, cortes ni ranuras en materiales como acero galvanizado, acero inoxidable, cobre, zinc, plomo, berilio o cadmio a menos que cuente con ventilación mecánica positiva. No respire los humos de estos materiales.

3. No opere el equipo cerca de las operaciones de desengrasado y rociado. El calor o arco puede reaccionar a los vapores de hidrocarburos clorados y formar fosgeno, un gas altamente tóxico y otros gases irritantes.
4. Si experimenta una irritación momentánea en la vista, nariz o garganta mientras opera el equipo, es una indicación de que no hay ventilación adecuada en el lugar. Deje de trabajar y realice los pasos necesarios para mejorar la ventilación en el área de trabajo. No siga operando el equipo si estas molestias físicas persisten.
5. Consulte la norma ANSI/ASC Z49.1 para obtener las recomendaciones específicas relacionadas con la ventilación.
6. **ADVERTENCIA:** Cuando este producto se utiliza para soldar o cortar, produce humos o gases que contienen químicos que el Estado de California considera como causantes de malformaciones congénitas y, en algunos casos, cáncer (Código de salud y seguridad de California §25249.5 y siguientes).



MANEJO DE CILINDROS

Si los cilindros se manejan incorrectamente, se pueden romper y pueden liberar gas de forma violenta. Una ruptura repentina del dispositivo de alivio o válvula del cilindro puede ocasionar lesiones o incluso la muerte. Por lo tanto:

1. Coloque los cilindros lejos del calor, las chispas y las llamas. Nunca golpee un arco en un cilindro.
2. Utilice el gas adecuado para el proceso y utilice el regulador de reducción de presión adecuado diseñado para el cilindro de gas comprimido. No use adaptadores. Mantenga las mangueras y los accesorios en buenas condiciones. Siga las instrucciones de operación del fabricante para montar el regulador en un cilindro de gas comprimido.
3. Sujete siempre los cilindros en posición vertical con una cadena o correa a carretillas de mano, carrocerías, bancos, paredes, postes o soportes adecuados. Nunca sujete los cilindros a mesas de trabajo o accesorios en los que podrían formar parte de un circuito eléctrico.
4. Cuando esté fuera de uso, mantenga las válvulas del cilindro cerradas. Coloque la tapa de protección de la válvula si el regulador no está conectado. Sujete y mueva los cilindros utilizando carretillas de mano adecuadas.



PIEZAS MÓVILES

Las piezas móviles, como ventiladores, rotores y correas, pueden provocar lesiones. Por lo tanto:

1. Mantenga todos los paneles, las puertas, los dispositivos y las cubiertas cerrados y bien seguros en su lugar.
2. Detenga el motor o los sistemas de alimentación antes de instalar o conectar la unidad.
3. Si es necesario, solo personal calificado puede retirar cubiertas para realizar mantenimiento o solucionar problemas
4. Para evitar el arranque accidental del equipo durante el servicio, desconecte el cable negativo (-) de la batería.
5. Mantenga las manos, el cabello, la ropa holgada y las herramientas alejadas de las piezas móviles.
6. Vuelva a instalar los paneles o las cubiertas y cierre las puertas cuando haya finalizado el servicio y antes de arrancar el motor.



¡ADVERTENCIA!

LA CAÍDA DE EQUIPOS PUEDE CAUSAR LESIONES

- Utilice únicamente el cárcamo para izado para levantar la unidad. NO use mecanismos de rodadura, cilindros de gas o cualquier otro accesorio.
- Utilice el equipo de capacidad adecuada para levantar y sostener la unidad.
- Si usa un montacargas para mover la unidad, asegúrese de que las horquillas tengan el largo suficiente como para extenderse hasta el lado opuesto de la unidad.
- Mantenga los cables y las cuerdas alejados de los vehículos en movimiento cuando trabaje en una ubicación aérea.



¡ADVERTENCIA!

MANTENIMIENTO DEL EQUIPO

El equipo defectuoso o sin el mantenimiento adecuado puede ocasionar lesiones o incluso la muerte. Por lo tanto:

1. Los trabajos de instalación, reparación y mantenimiento siempre deben ser realizados por personal calificado. No realice ningún trabajo eléctrico a menos que esté capacitado para hacerlo.
2. Antes de realizar cualquier trabajo de mantenimiento dentro de una fuente de alimentación, desconecte la fuente de alimentación de la energía eléctrica de entrada.
3. Mantenga los cables, el conductor a tierra, las conexiones, el cable de alimentación y la fuente de alimentación en buenas condiciones de operación. No opere ningún equipo que se encuentre en malas condiciones.
4. No haga mal uso del equipo ni de los accesorios. Mantenga el equipo lejos de las fuentes de calor como hornos, de las áreas húmedas como charcos de agua, aceite o grasa, de las atmósferas corrosivas y de las inclemencias del tiempo.
5. Mantenga todos los dispositivos de seguridad y cubiertas de gabinetes en su lugar y en buenas condiciones.
6. Utilice el equipo solo con el fin indicado. No realice ninguna modificación.



¡PRECAUCIÓN! INFORMACIÓN DE SEGURIDAD ADICIONAL

Para obtener más información sobre las prácticas seguras correspondientes al equipo de corte y soldadura por arco eléctrico, solicite al proveedor una copia del documento "Precauciones y prácticas seguras para arco, corte y ranurado", formulario 52-529.

Le recomendamos que lea las siguientes publicaciones:

1. ANSI/ASC Z49.1 - "Safety in Welding and Cutting"
2. AWS C5.5 - "Recommended Practices for Gas Tungsten Arc Welding"
3. AWS C5.6 - "Recommended Practices for Gas Metal Arc welding"
4. AWS SP - "Safe practices" - Reprint, Welding Handbook
5. ANSI/AWS F4.1 - "Recommended Safe Practices for Welding and Cutting of Containers That Have Held Hazardous Substances"
6. OSHA 29 CFR 1910 - "Safety and health standards"
7. CSA W117.2 - "Code for safety in welding and cutting"
8. NFPA Standard 51B, "Fire Prevention During Welding, Cutting, and Other Hot Work"
9. CGA Standard P-1, "Precautions for Safe Handling of Compressed Gases in Cylinders"
10. ANSI Z87.1, "Occupational and Educational Personal Eye and Face Protection Devices"

1.3 Responsabilidad del usuario

Los usuarios del equipo ESAB tienen la absoluta responsabilidad de garantizar que toda persona que trabaje con el equipo o cerca de este respete todas las precauciones de seguridad correspondientes. Las precauciones de seguridad deben cumplir con los requisitos que se aplican a este tipo de equipo. Se deben tener en cuenta las siguientes recomendaciones, además de las regulaciones estándar que se aplican en el lugar de trabajo.

Todo trabajo debe ser realizado por personal capacitado que esté familiarizado con la operación del equipo. La operación incorrecta del equipo podría generar situaciones peligrosas que pueden ocasionar lesiones al operador y daños al equipo.

1. Toda persona que utilice el equipo debe estar familiarizada con:
 - su operación
 - la ubicación de las paradas de emergencia
 - su función
 - las precauciones de seguridad correspondientes
 - las operaciones de soldadura y corte u otras operaciones aplicables del equipo
2. El operador debe garantizar que:
 - no haya ninguna persona no autorizada en el área de trabajo cuando se arranque el equipo
 - no haya ninguna persona sin protección cuando se golpee el arco o se inicie el trabajo con el equipo
3. El lugar de trabajo debe:
 - ser adecuado para la operación
 - estar libre de corrientes de aire

4. Equipo de seguridad personal:
 - Use siempre el equipo de seguridad personal recomendado, como gafas protectoras, prendas ignífugas y guantes de seguridad
 - No use accesorios que suelen quedar holgados, como bufandas, pulseras, anillos, etc. que podrían quedar atrapados u ocasionar quemaduras
5. Precauciones generales:
 - Asegúrese de que el cable de retorno esté bien conectado
 - Los trabajos en el equipo de alta tensión **solo pueden ser realizados por un electricista calificado**
 - El equipo extintor de incendios adecuado debe estar muy cerca y claramente marcado
 - **No** se debe realizar la lubricación ni el mantenimiento del equipo durante la operación



¡ADVERTENCIA!

El corte y la soldadura por arco pueden ser perjudiciales para usted y otras personas. Tome precauciones al soldar y cortar.



La DESCARGA ELÉCTRICA puede ser mortal

- Instale y conecte a tierra la unidad según el manual de instrucciones.
- No toque las piezas eléctricas con tensión o electrodos con la piel, con guantes húmedos ni con la ropa húmeda.
- Utilice elementos aislantes.
- Asegúrese de que la posición para trabajar sea segura



Los CAMPOS ELÉCTRICOS Y MAGNÉTICOS pueden ser peligrosos para su salud

- Los soldadores que usan marcapasos deben consultar a su médico antes de soldar. Los EMF podrían interferir con algunos marcapasos.
- La exposición a EMF podría tener otras consecuencias para la salud que son desconocidas.
- Los soldadores deben utilizar los siguientes procedimientos para minimizar la exposición a EMF:
 - Pase el electrodo y los cables de trabajo juntos a un mismo lado del cuerpo. Sujételos con cinta si es posible. No coloque el cuerpo entre los cables de trabajo y del soplete. Nunca debe enrollarse el cable de trabajo o soplete por el cuerpo. Mantenga los cables y la fuente de alimentación de soldadura lo más lejos posible del cuerpo.
 - Conecte el cable de trabajo a la pieza de trabajo lo más cerca posible al área que se soldará.



Los HUMOS Y GASES pueden ser peligrosos para su salud

- Protéjase la cabeza de los humos.
- Utilice ventilación, extracción en el arco o ambas para expulsar los humos y gases de la zona de respiración y del área en general.



Los ARCOS ELÉCTRICOS pueden causar lesiones en los ojos y quemaduras en la piel

- Protéjase los ojos y el cuerpo. Utilice la pantalla para soldar y las lentes filtradoras correctas y use vestimenta protectora.
- Proteja a las personas que se encuentran en el lugar utilizando pantallas o cortinas adecuadas.



RUIDO: el ruido excesivo puede dañar la audición

Protéjase los oídos. Utilice orejeras o alguna otra protección para los oídos.



Las PIEZAS MÓVILES pueden causar lesiones



- Mantenga todos los paneles, las puertas y las cubiertas cerrados y bien seguros en su lugar. Si es necesario, solo personal calificado puede retirar cubiertas para realizar mantenimiento o solucionar problemas. Vuelva a instalar los paneles o las cubiertas y cierre las puertas cuando haya finalizado el servicio y antes de arrancar el motor.
- Detenga el motor antes de instalar o conectar la unidad.
- Mantenga las manos, el cabello, la ropa holgada y las herramientas alejadas de las piezas móviles.



PELIGRO DE INCENDIO

- Las chispas (salpicaduras) pueden causar incendios. Asegúrese de que no haya materiales inflamables cerca.
- Evite que se produzcan en contenedores cerrados.

FUNCIONAMIENTO INCORRECTO: llame al servicio de asistencia de expertos en caso de falla.

¡PROTÉJASE Y PROTEJA A LAS OTRAS PERSONAS!



¡ADVERTENCIA!

No utilice la fuente de alimentación para descongelar las tuberías congeladas.



¡PRECAUCIÓN!

Este producto está destinado únicamente a la soldadura por arco.

ESAB cuenta con una gran variedad de accesorios de soldadura y equipos de protección personal a la venta. Para obtener información relacionada con pedidos, comuníquese con su distribuidor local de ESAB o visite nuestro sitio web.

2 INTRODUCCIÓN

La **Mig 5000i** es una fuente de alimentación para soldadura GMAW (MIG/MAG) que también se puede utilizar para soldadura SMAW (MMA).

Hay distintas variantes de la fuente de alimentación:

- Mig 5000i
- Mig 5000i con unidad WeldCloud™



¡NOTA!

En estas instrucciones se describe una Mig 5000i con una unidad de refrigeración.

La fuente de alimentación se diseñó para usarse con las unidades de alimentación de hilo Feed 3004 o Feed 4804.

La fuente de alimentación **Mig 5000i WeldCloud™** se combina con U8₂ y tiene una caja de control que permite el control inalámbrico.

Para obtener más información acerca de las unidades de alimentación y WeldCloud™, consulte los manuales de instrucciones.

Los accesorios de ESAB correspondientes al producto se detallan en el capítulo "ACCESORIOS" de este manual.

2.1 Equipo

La fuente de alimentación se suministra completa con resistencia de terminación, un cable de retorno de 5 m y un manual de instrucciones.

3 CARACTERÍSTICAS TÉCNICAS

	Mig 5000i	Mig 5000i WeldCloud™
Tensión de red	460 V ±10 %, 3~ 60 Hz	460 V ±10 %, 3~ 60 Hz
Alimentación eléctrica	S _{scmin} 14,54 MVA Z _{máx} 0,011 Ω	S _{scmin} 14,54 MVA Z _{máx} 0,011 Ω
Corriente primaria		
I _{máx} GMAW (MIG/MAG)	37 A	37 A
I _{máx.} GTAW (TIG)	30 A	30 A
I _{máx} SMAW (MMA)	38 A	38 A
Demanda de energía sin carga en el modo de ahorro de energía, 6,5 minutos después de soldar		
GTAW/GMAW (TIG/MIG)	36 W	36 W
SMAW (MMA)	43 W	43 W
Rango de tensión/corriente		
GMAW (MIG/MAG)	8 - 60 V/16 - 500 A	8 - 60 V/16 - 500 A
GMAW (MIG/MAG), panel de control M2	8 - 42 V	8 - 42 V
SMAW (MMA)	4 - 500 A	4 - 500 A
Carga admisible en GMAW (MIG/MAG)		
Factor de intermitencia de un 60 %	500 A / 39 V	500 A / 39 V
Factor de intermitencia de un 100 %	400 A / 34 V	400 A / 34 V
Carga admisible en TIG		
Factor de intermitencia de un 60 %	500 A / 30 V	500 A / 30 V
Factor de intermitencia de un 100 %	400 A / 26 V	400 A / 26 V
Carga admisible en SMAW (MMA)		
Factor de intermitencia de un 60 %	500 A / 40 V	500 A / 40 V
Factor de intermitencia de un 100 %	400 A / 36 V	400 A / 36 V
Factor de potencia con corriente máxima (I ₂) SMAW/GTAW/GMAW (MMA/TIG/MIG)	0,90	0,90
Rendimiento con corriente máxima (I ₂)		
SMAW (MMA)	85 %	85 %
GTAW (TIG)	82 %	82 %
GMAW (MIG)	84 %	84 %
Tensión de circuito abierto U₀ máx.		

	Mig 5000i	Mig 5000i WeldCloud™
GMAW (MIG/MAG) sin función VRD 1)	72 - 88 V	72 - 88 V
SMAW (MMA) sin función VRD 1)	68 - 80 V	68 - 80 V
GMAW (MIG/MAG), SMAW (MMA), función VRD desactivada 2)	59 V	59 V
Función VRD activada 2)	< 35 V	< 35 V
Temperatura de funcionamiento	14 a 104 °F (-10 a +40 °C)	14 a 104 °F (-10 a +40 °C)
Temperatura de transporte	-4 a 131 °F (-20 a +55 °C)	-4 a 131 °F (-20 a +55 °C)
Dimensiones (largo × ancho × alto) sin unidad de enfriamiento	24,6 × 15,5 × 19,5" (625 × 394 × 496 mm)	24,6 × 15,5 × 19,5" (625 × 394 × 496 mm)
	24,6 × 15,5 × 30,6" (625 × 394 × 776 mm)	24,6 × 15,5 × 30,6" (625 × 394 × 776 mm)
Presión acústica ponderada A continua	<70 db	<70 db
Peso sin unidad de refrigeración	150 lb (68 kg)	174 lb (79 kg)
	194 lb (88 kg)	218 lb (99 kg)
Transformador de clase aislante	H	H
Clase de protección de la carcasa	IP23	IP23
Clase de aplicación	S	S

1) Válido para fuentes de alimentación sin especificación VRD en la placa de características.

2) Válido para fuentes de alimentación con especificación VRD en la placa de características. La función VRD se explica en el manual de instrucciones del panel de control si el panel tiene esa función.

Factor de intermitencia

El factor de intermitencia define el tiempo como porcentaje de un período de diez minutos que puede soldar o cortar a una cierta carga sin sobrecarga. El factor de intermitencia es válido para 40 °C/104 °F o inferior.

Clase de protección de la carcasa

El código **IP** indica la clase de protección de la carcasa (por ejemplo, el grado de protección contra la penetración de agua u objetos sólidos).

Los equipos de la clase **IP23** pueden utilizarse tanto en interiores como al aire libre.

Clase de aplicación

El símbolo **S** indica que la fuente de alimentación está diseñada para ser utilizada en áreas con mayor peligro eléctrico.

4 INSTALACIÓN

La instalación debe ser realizada por un profesional.



¡NOTA!

Requisitos de la alimentación eléctrica

Este equipo cumple con la norma IEC 61000-3-12 siempre que la potencia de cortocircuito sea mayor o igual a S_{scmin} en el punto de interfaz entre la fuente de suministro del usuario y el sistema público. Es responsabilidad del instalador o del usuario del equipo el garantizar, mediante una consulta al operador de la red de distribución si es necesario, que el equipo solo está conectado a un suministro con una potencia de cortocircuito mayor o igual a S_{scmin} . Consulte los datos técnicos en el capítulo de DATOS TÉCNICOS.

4.1 Instrucciones para el izaje



¡PRECAUCIÓN!



4.2 Posicionamiento

Coloque la fuente de alimentación de soldadura de manera que las entradas y salidas del aire de refrigeración no estén obstruidas.

4.3 Entrada principal

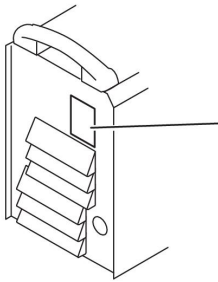


¡ADVERTENCIA!

¡LAS DESCARGAS ELÉCTRICAS PUEDEN SER MORTALES! SE DEBEN TOMAR MEDIDAS DE PRECAUCIÓN PARA PROPORCIONAR LA MÁXIMA PROTECCIÓN CONTRA DESCARGAS ELÉCTRICAS. ASEGÚRESE DE QUE TODA LA ENERGÍA ESTÉ CORTADA ABRIENDO EL INTERRUPTOR DE DESCONEXIÓN DE LA LÍNEA (PARED) CUANDO LAS CONEXIONES ELÉCTRICAS SE HAGAN HACIA LA FUENTE DE ALIMENTACIÓN. ASEGÚRESE DE REVISAR LOS CABLES DE ENTRADA CON UN VOLTÍMETRO PARA CONFIRMAR QUE TODA LA ENERGÍA ESTÉ CORTADA.

Compruebe que la unidad esté conectada a la tensión del suministro eléctrico adecuado y que esté correctamente protegida con un fusible del tamaño adecuado.

De acuerdo con la normativa, es necesario contar con una toma de tierra de protección.



Placa de características con los datos para la conexión a la red eléctrica

Tamaño recomendado de los fusibles y áreas mínimas de cables

Mig 5000i	460 V 3~60 Hz
Tensión de red	460 V
Tamaño de cable de alimentación, CU/AWG (mm ²)	4G6
Corriente de fase, I RMS	28 A
Fusible Retardo	50 A



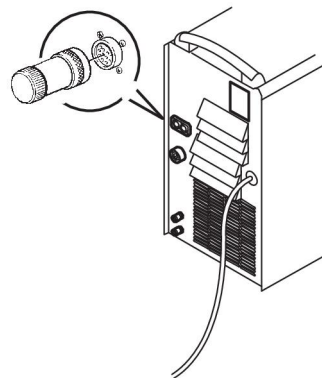
¡NOTA!

Tamaños según el Código Eléctrico Nacional para conductores de cobre de 90 °C a 30 °C de temperatura ambiente. No más de tres conductores en el cable o el canal de cables. Deben respetarse los códigos locales si especifican tamaños distintos de los mencionados anteriormente.

4.4 Resistencia de terminación

A fin de evitar interferencias, los extremos del bus CAN deben estar equipados con resistencias de terminación.

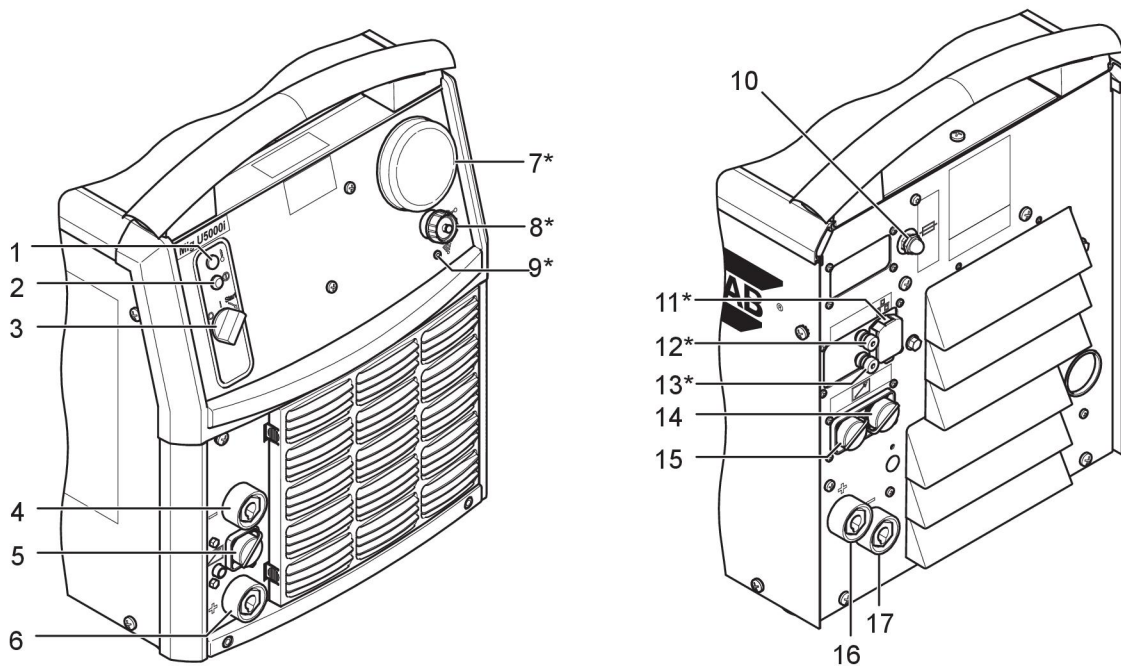
Un extremo del bus CAN está en el panel de control, que tiene una resistencia de terminación integral. El otro extremo de la fuente de alimentación debe estar equipado con la resistencia de terminación, como se muestra a la derecha.



5 FUNCIONAMIENTO

Las regulaciones generales de seguridad para manejar el equipo se detallan en el capítulo "SEGURIDAD" de este manual. ¡Léalo atentamente antes de comenzar a utilizar el equipo!

5.1 Conexiones y dispositivos de control



- | | |
|---|--|
| <p>1 Luz indicadora naranja: sobrecalentamiento</p> <p>2 Luz indicadora blanca: alimentación eléctrica ON (Encendido)</p> <p>3 Interruptor de alimentación eléctrica principal, 0/1/START (Arranque)</p> <p>4 Conexión (-) para cable de retorno en SMAW y GMAW o para el cable de corriente de soldadura en GTAW</p> <p>5 Conexión para el control remoto</p> <p>6 Conexión (+) para el cable de corriente de soldadura en SMAW o para el cable de retorno en GTAW</p> <p>7* *Solo en la versión WeldCloud™: Antena</p> | <p>10 Fusible de tensión de alimentación para la unidad de alimentación, 42 V</p> <p>11* *Solo en la versión WeldCloud™: Conexión para Ethernet</p> <p>12* *Solo en la versión WeldCloud™: Terminal de tornillo de salida de medición: ROJO (+)</p> <p>13* *Solo en la versión WeldCloud™: Terminal de tornillo de salida de medición: NEGRO (-)</p> <p>14 Conexión para el cable de control a la unidad de alimentación de hilo o para la resistencia de terminación</p> <p>15 Conexión para el cable de control a la unidad de alimentación de hilo o para la resistencia de terminación</p> <p>16 Conexión (+) para el cable de corriente de soldadura a la unidad de alimentación de hilo</p> |
|---|--|

- 8*** *Solo en la versión WeldCloud™: Conectividad USB
- 17** Conexión (-) para la unidad de alimentación de hilo del cable de retorno
- 9*** *Solo en la versión WeldCloud™: Luz indicadora roja: conectividad Wi-Fi

5.2 Encendido de la fuente de alimentación

Para encender la alimentación eléctrica, coloque el interruptor (3) en la posición "START". Suelte el interruptor y este volverá a la posición "1".

Si la alimentación de la red eléctrica se debe interrumpir durante el proceso de soldadura, y luego restaurarse, la fuente de alimentación permanecerá desenergizada hasta que el interruptor se gire manualmente de nuevo a la posición "START".

Para apagar la unidad, coloque el interruptor en la posición "0".

En el caso que se interrumpa el suministro de alimentación eléctrica o que la fuente de alimentación esté apagada de manera normal, los datos de la soldadura se almacenarán de modo que estén disponibles la próxima vez que se inicie la unidad.

5.3 Control del ventilador

Los ventiladores de la fuente de alimentación continúan funcionando durante unos 6,5 minutos una vez finalizada la soldadura y la fuente de alimentación pasa al modo de ahorro de energía. Los ventiladores vuelven a funcionar cuando se reinicia la soldadura.

Los ventiladores funcionan a una velocidad baja para las corrientes de soldaduras de hasta 180 A, y funcionan a toda velocidad para corrientes más elevadas.

5.4 Protección contra el sobrecalentamiento

La fuente de alimentación tiene tres disparos por sobrecarga térmica que funcionan si la temperatura interna es demasiado alta interrumpiendo la corriente de soldadura e iluminando la luz indicadora naranja en la parte delantera de la unidad. Se restablecen automáticamente cuando ha disminuido la temperatura.

5.5 Unidad de control remoto

La versión del programa en U8 debe ser 1.20 o superior. Las fuentes de alimentación con paneles de control integrales deben tener la versión del programa 1.21 o superior, a fin de que el control remoto funcione correctamente.

Cuando se conecta el control remoto, la fuente de alimentación y la unidad de alimentación de hilo están en el modo de control remoto; los botones y las perillas están bloqueados. Las funciones solo pueden ajustarse a través de la unidad remota.

Si la unidad de control remoto no se utiliza, la unidad de control remoto se debe desconectar de la fuente de alimentación/unidad de alimentación de hilo, de lo contrario permanecerá en el modo de control remoto.

Para obtener más información sobre el funcionamiento de la unidad de control remoto, consulte el manual de instrucciones del panel de control.

5.6 Unidad WeldCloud™

La unidad WeldCloud™ se conecta a la fuente de alimentación de la soldadura con un servidor local WeldCloud™ mediante Wi-Fi, LAN con cable o 3G. La unidad WeldCloud™ está equipada con GPS para rastrear la ubicación de la fuente de alimentación de la soldadura. También dispone de conectividad Bluetooth para activar la conexión con dispositivos de entrada de terceros, como por ejemplo, un escáner de código de barras/QR con Bluetooth.

La Wi-Fi de la unidad WeldCloud™ se activa en el momento del encendido de la fuente de alimentación. Se iniciará como un hotspot que aparece como una red Wi-Fi disponible. Tras establecer la conexión, es posible acceder a la interfaz web de la fuente de alimentación para una única configuración. Después de configurar y reiniciar, la fuente de alimentación se podrá ver en WeldCloud™. Para obtener más información acerca de la unidad WeldCloud™ y sus funciones, consulte el manual de instrucciones de WeldCloud™.

6 MANTENIMIENTO



¡NOTA!

El mantenimiento regular es muy importante para un funcionamiento seguro y confiable.

Solo las personas que cuenten con el conocimiento adecuado sobre electricidad (personal autorizado) pueden retirar las placas de seguridad para conectar o realizar un trabajo de reparación o mantenimiento en el equipo de soldar.

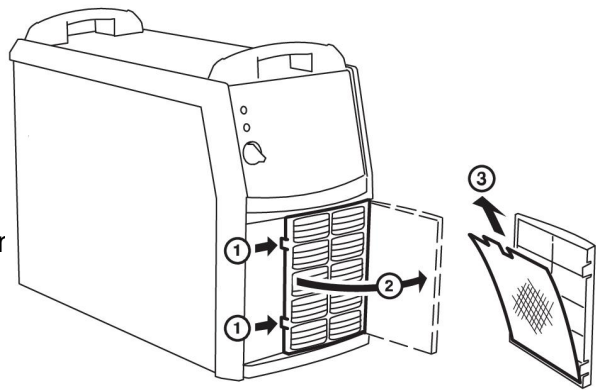


¡PRECAUCIÓN!

Todos los compromisos asumidos por el proveedor en la garantía se dejan de aplicar si el cliente intenta realizar algún trabajo para rectificar las fallas del producto durante el período de garantía.

6.1 Limpieza del filtro de aire

1. Suelte la tapa de la cubierta con el filtro de polvo (1).
2. Gire hacia afuera la placa de la cubierta (2).
3. Extraiga el filtro de polvo (3).
4. Sople el filtro con aire comprimido a una presión reducida para limpiarlo.
5. Sustituya el filtro con la malla más fina en el lado de la placa de la cubierta (2).
6. Vuelva a colocar la placa de la cubierta con el filtro.



7 SOLUCIÓN DE PROBLEMAS

Antes de avisar a un técnico del servicio autorizado, efectúe las siguientes comprobaciones.

Tipo de falla	Acción
No se forma el arco.	<ul style="list-style-type: none"> • Asegúrese de que el interruptor de alimentación eléctrica esté encendido. • Asegúrese de que los cables de corriente de soldadura y retorno estén correctamente conectados. • Asegúrese de que el valor de corriente seleccionado sea el adecuado.
Se interrumpe el suministro de corriente durante la soldadura	<ul style="list-style-type: none"> • Compruebe si los disparos por sobrecarga térmica han funcionado (indicado por la luz naranja en el panel delantero). • Compruebe los fusibles de la instalación eléctrica.
Los disparos por sobrecarga térmica operan con frecuencia.	<ul style="list-style-type: none"> • Compruebe si los filtros de aire están obstruidos. • Cerciórese de no estar sobrepasando los valores nominales de la fuente de alimentación (es decir, de no estar sobrecargando la fuente).
La soldadura es deficiente.	<ul style="list-style-type: none"> • Asegúrese de que los cables de corriente de soldadura y retorno estén correctamente conectados. • Asegúrese de que el valor de corriente seleccionado sea el adecuado. • Compruebe que se usa el cable de soldadura correcto. • Compruebe los fusibles de la instalación eléctrica.

8 PEDIDOS DE REPUESTOS

Mig 5000i y Mig 5000i WeldCloud™ están diseñadas y probadas de acuerdo con las normas internacionales y europeas **IEC/EN 60974-1/-2** y **EN 60974-10**.

Es obligación de la unidad de servicio que ha llevado a cabo el servicio o la reparación asegurarse de que el equipo siga cumpliendo las normas mencionadas.

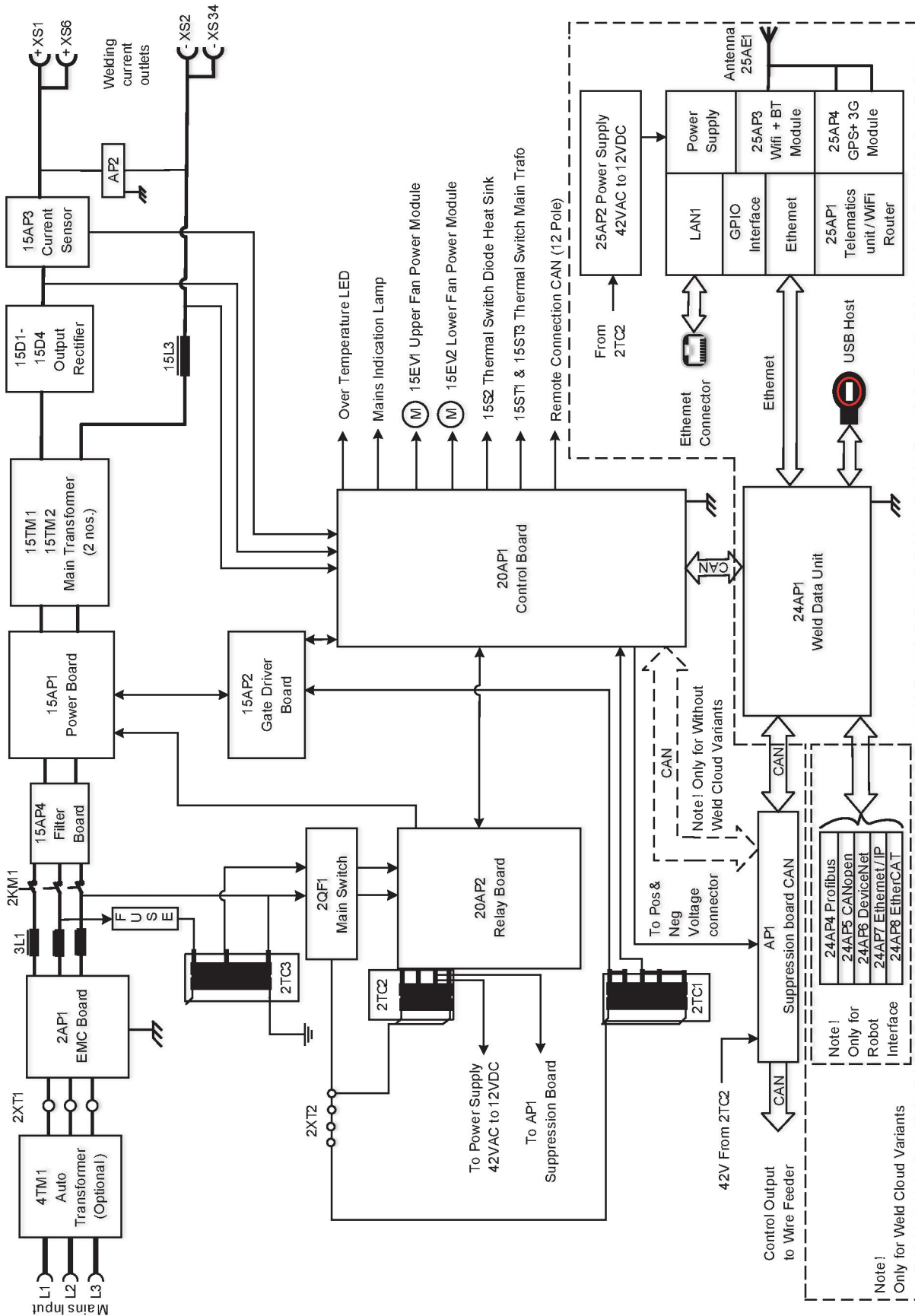


¡PRECAUCIÓN!

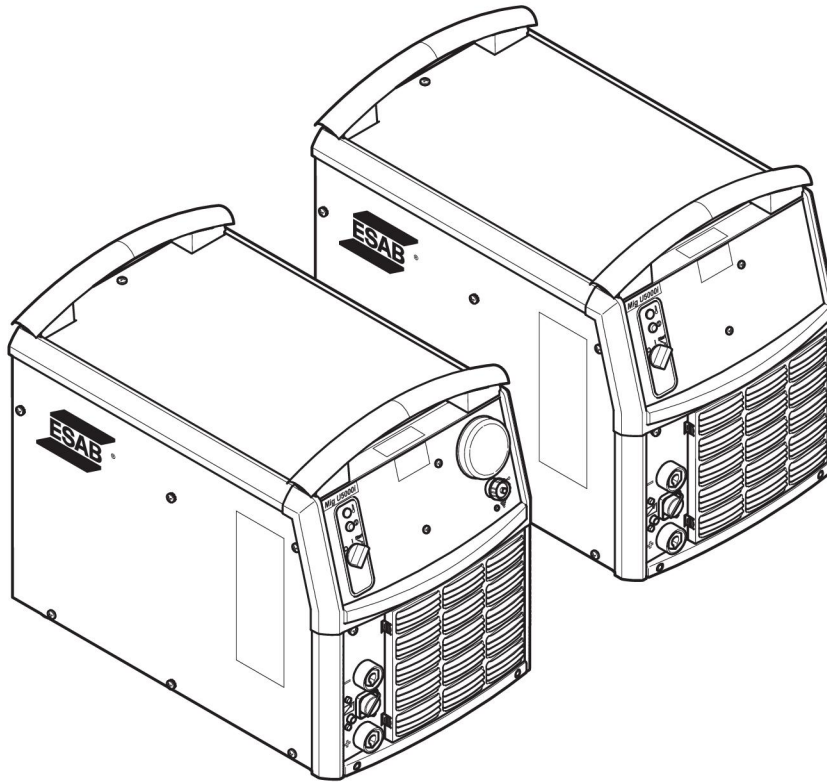
Las reparaciones y los trabajos eléctricos deben ser realizados por un técnico del servicio autorizado de ESAB. Utilice solo piezas usadas y repuestos originales de ESAB.

Las piezas de repuesto y de desgaste se pueden solicitar a través del distribuidor de ESAB más cercano. Consulte la contratapa de este documento. Al realizar el pedido, detalle el tipo de producto, número de serie, designación y número de repuesto de acuerdo con la lista de repuestos. Esto facilita el envío y garantiza la correcta entrega.

DIAGRAMA



NÚMEROS DE PEDIDO

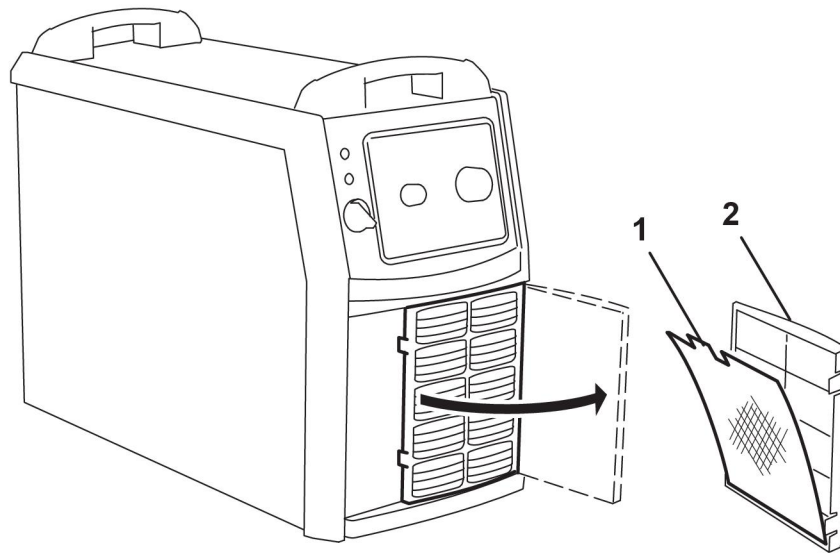


N.º de pedido	Denominación	Producto	Nota
0459 230 884	Fuente de alimentación de soldadura	Mig 5000i	
0445 400 884	Fuente de alimentación de soldadura	Mig 5000i WeldCloud™	Con unidad WeldCloud™
0459 839 020	Lista de repuestos	Mig 5000i, Mig U5000i, Mig 5000i WeldCloud™, Mig U5000i WeldCloud™	

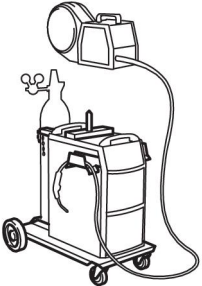
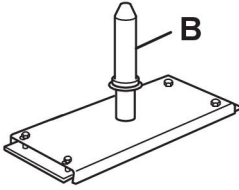
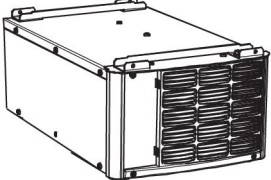



La documentación técnica está disponible en Internet, en: www.esab.com



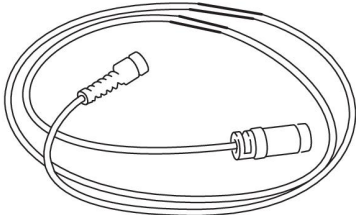
LISTA DE REPUESTOS

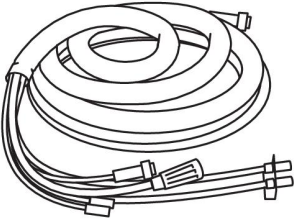
Item	N.º de pedido	Denominación
1	0458 398 001	Filtro
2	0458 383 991	Rejilla delantera



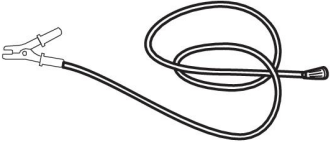
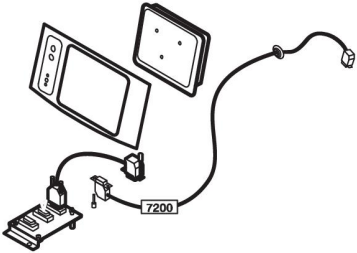
ACCESORIOS

0458 530 880	Cart	
0458 731 880 0278 300 401	Guide pin Casquillo aislante (B) , incluido en el pasador guía	
0459 145 880	Autotransformer TUA2	
0459 491 910	Remote control adapter RA12 12 pole For analogue remote controls to CAN based equipment.	
0459 491 880	Remote control unit MTA1 CAN GMAW: wire feed speed and voltage SMAW: current and arc force GTAW: current, pulse and background current	
0459 491 882	Remote control unit M1 10Prog CAN Choice of one of 10 programs GMAW: voltage deviation GTAW and SMAW: current deviation	

0459 491 883	Remote control unit AT1 CAN SMAW and GTAW: current	
0459 491 884	Remote control unit AT1 CF CAN SMAW and GTAW: rough and fine setting of current.	
	Remote control cable 4 pole - 12 pole	
0459 554 884	0.8 ft (0.25 m)	
0459 554 880	16.4 ft (5 m)	
0459 554 881	32.9 ft (10 m)	
0459 554 882	49.4 ft (15 m)	
0459 554 883	82.0 ft (25 m)	

	Connection set CAN 12-12 pole	
0456 528 880	5.6 ft (1.7 m)	
0456 528 890	16.4 ft (5 m)	
0456 528 881	32.9 ft (10 m)	
0456 528 882	49.4 ft (15 m)	
0456 528 883	82.0 ft (25 m)	
0456 528 884	115 ft (35 m)	
	Conjunto de conexión refrigerado con aire CAN 12-10 polos	
0456 528 960	5,6' (1,7 m)	
0456 528 961	16,4' (5 m)	
0456 528 962	32,9' (10 m)	
	Connection set water CAN 12-12 pole	
0456 528 885	5.6 ft (1.7 m)	
0456 528 895	16.4 ft (5 m)	
0456 528 886	32.9 ft (10 m)	
0456 528 887	49.4 ft (15 m)	
0456 528 888	82.0 ft (25 m)	
0456 528 889	115 ft (35 m)	
	Connection set water CAN 12-10 pole	
0459 528 970	5.6 ft (1.7 m)	
0459 528 971	16.4 ft (5 m)	
0459 528 972	32.9 ft (10 m)	
0459 528 973	49.4 ft (15 m)	
0459 528 974	82.0 ft (25 m)	
0459 528 975	115 ft (35 m)	
	Conjunto de conexión refrigerado con aire CAN 12-10 polos	
0459 528 960	5,6' (1,7 m)	
0459 528 961	16,4' (5 m)	
0459 528 962	32,9' (10 m)	

ACCESORIOS

0700 006 897	Return cable 16.4 ft (5 m), 2/0 AWG	
0459 579 880	MMC kit for power source Mig	

ESAB subsidiaries and representative offices

Europe

AUSTRIA

ESAB Ges.m.b.H
Vienna-Liesing
Tel: +43 1 888 25 11
Fax: +43 1 888 25 11 85

BELGIUM

S.A. ESAB N.V.
Heist-op-den-Berg
Tel: +32 15 25 79 30
Fax: +32 15 25 79 44

BULGARIA

ESAB Kft Representative Office
Sofia
Tel: +359 2 974 42 88
Fax: +359 2 974 42 88

THE CZECH REPUBLIC

ESAB VAMBERK s.r.o.
Vamberk
Tel: +420 2 819 40 885
Fax: +420 2 819 40 120

DENMARK

Aktieselskabet ESAB
Herlev
Tel: +45 36 30 01 11
Fax: +45 36 30 40 03

FINLAND

ESAB Oy
Helsinki
Tel: +358 9 547 761
Fax: +358 9 547 77 71

GREAT BRITAIN

ESAB Group (UK) Ltd
Waltham Cross
Tel: +44 1992 76 85 15
Fax: +44 1992 71 58 03

ESAB Automation Ltd
Andover
Tel: +44 1264 33 22 33
Fax: +44 1264 33 20 74

FRANCE

ESAB France S.A.
Cergy Pontoise
Tel: +33 1 30 75 55 00
Fax: +33 1 30 75 55 24

GERMANY

ESAB Welding & Cutting GmbH
Langenfeld
Tel: +49 2173 3945-0
Fax: +49 2173 3945-218

HUNGARY

ESAB Kft
Budapest
Tel: +36 1 20 44 182
Fax: +36 1 20 44 186

ITALY

ESAB Saldatura S.p.A.
Bareggio (Mi)
Tel: +39 02 97 96 8.1
Fax: +39 02 97 96 87 01

THE NETHERLANDS

ESAB Nederland B.V.
Amersfoort
Tel: +31 33 422 35 55
Fax: +31 33 422 35 44

NORWAY

AS ESAB
Larvik
Tel: +47 33 12 10 00
Fax: +47 33 11 52 03

POLAND

ESAB Sp.zo.o.
Katowice
Tel: +48 32 351 11 00
Fax: +48 32 351 11 20

PORTUGAL

ESAB Lda
Lisbon
Tel: +351 8 310 960
Fax: +351 1 859 1277

ROMANIA

ESAB Romania Trading SRL
Bucharest
Tel: +40 316 900 600
Fax: +40 316 900 601

RUSSIA

LLC ESAB
Moscow
Tel: +7 (495) 663 20 08
Fax: +7 (495) 663 20 09

SLOVAKIA

ESAB Slovakia s.r.o.
Bratislava
Tel: +421 7 44 88 24 26
Fax: +421 7 44 88 87 41

SPAIN

ESAB Ibérica S.A.
San Fernando de Henares
(MADRID)
Tel: +34 91 878 3600
Fax: +34 91 802 3461

SWEDEN

ESAB Sverige AB
Gothenburg
Tel: +46 31 50 95 00
Fax: +46 31 50 92 22

ESAB International AB
Gothenburg
Tel: +46 31 50 90 00
Fax: +46 31 50 93 60

SWITZERLAND

ESAB Europe GmbH
Baar
Tel: +41 1 741 25 25
Fax: +41 1 740 30 55

UKRAINE

ESAB Ukraine LLC
Kiev
Tel: +38 (044) 501 23 24
Fax: +38 (044) 575 21 88

North and South America

ARGENTINA

CONARCO
Buenos Aires
Tel: +54 11 4 753 4039
Fax: +54 11 4 753 6313

BRAZIL

ESAB S.A.
Contagem-MG
Tel: +55 31 2191 4333
Fax: +55 31 2191 4440

CANADA

ESAB Group Canada Inc.
Mississauga, Ontario
Tel: +1 905 670 0220
Fax: +1 905 670 4879

MEXICO

ESAB Mexico S.A.
Monterrey
Tel: +52 8 350 5959
Fax: +52 8 350 7554

USA

ESAB Welding & Cutting
Products
Florence, SC
Tel: +1 843 669 4411
Fax: +1 843 664 5748

Asia/Pacific

AUSTRALIA

ESAB South Pacific
Archerfield BC QLD 4108
Tel: +61 1300 372 228
Fax: +61 7 3711 2328

CHINA

Shanghai ESAB A/P
Shanghai
Tel: +86 21 2326 3000
Fax: +86 21 6566 6622

INDIA

ESAB India Ltd
Calcutta
Tel: +91 33 478 45 17
Fax: +91 33 468 18 80

INDONESIA

P.T. ESABindo Pratama
Jakarta
Tel: +62 21 460 0188
Fax: +62 21 461 2929

JAPAN

ESAB Japan
Tokyo
Tel: +81 45 670 7073
Fax: +81 45 670 7001

MALAYSIA

ESAB (Malaysia) Snd Bhd
USJ
Tel: +603 8023 7835
Fax: +603 8023 0225

SINGAPORE

ESAB Asia/Pacific Pte Ltd
Singapore
Tel: +65 6861 43 22
Fax: +65 6861 31 95

SOUTH KOREA

ESAB SeAH Corporation
Kyungnam
Tel: +82 55 269 8170
Fax: +82 55 289 8864

UNITED ARAB EMIRATES

ESAB Middle East FZE
Dubai
Tel: +971 4 887 21 11
Fax: +971 4 887 22 63

Africa

EGYPT

ESAB Egypt
Dokki-Cairo
Tel: +20 2 390 96 69
Fax: +20 2 393 32 13

SOUTH AFRICA

ESAB Africa Welding & Cutting
Ltd
Durbanville 7570 - Cape Town
Tel: +27 (0)21 975 8924

Distributors

For addresses and phone numbers to our distributors in other countries, please visit our home page

www.esab.com



www.esab.com

